

SpeedLevel Clamp



Part No. S2044-0001

Copyright © 2018

All rights reserved.

Original Instructions: English

All rights reserved throughout the world. No part of this document may be stored in a retrieval system, transmitted, copied or reproduced in any way, including, but not limited to, photocopy, photograph, magnetic or other record without the prior agreement and permission in writing of the Vitec Group plc.

Disclaimer

The information contained in this user guide is believed to be correct at the time of printing. Vitec Videocom Ltd reserves the right to make changes to the information or specifications without obligation to notify any person of such revision or changes. Changes will be incorporated in new versions of the publication.

Should this user guide not contain information on the core functionality of your product, please let us know. You may be able to access the latest revision of this manual from our website.

Vitec Production Solutions reserves the right to make changes to product design and functionality without notification.

Trademarks

All product trademarks and registered trademarks are the property of The Vitec Group Plc.

All other trademarks and registered trademarks are the property of their respective companies.

Published by:

Vitec Production Solutions Ltd

Supports Technical Publications Department

Email: technical.publications@vitecgroup.com

Safety Instructions / Sicherheitshinweise



Read the General Safety and Operating instructions before using the product.



Lesen Sie sich vor Verwendung des Produkts bitte die allgemeinen Sicherheits- und Betriebshinweise durch.



WARNING! Hold the camera securely when mounting or dismounting the SpeedLevel Clamp



WARNUNG! Halten Sie die Kamera sicher, wenn Sie sie auf dem SpeedLevel Clamp oder demontieren,



CAUTION! Always lock the vertical and horizontal brakes when levelling the fluid head on the tripod.



VORSICHT! Verriegeln Sie immer die vertikalen und horizontalen Bremsen, wenn Nivellieren des Fluidkopfes.



Clean regularly using a soft cloth and mild detergent.



Reinigen Sie das System regelmäßig mit einem weichen Tuch und sanften Reinigungsmittel.



Dry the product after use in wet conditions.



Trocknen Sie das Produkt nach einer Verwendung bei feuchten und nassen Bedingungen.



Should the product become defective, contact your local Sachtler service center. To find your local service center visit www.sachtler.com



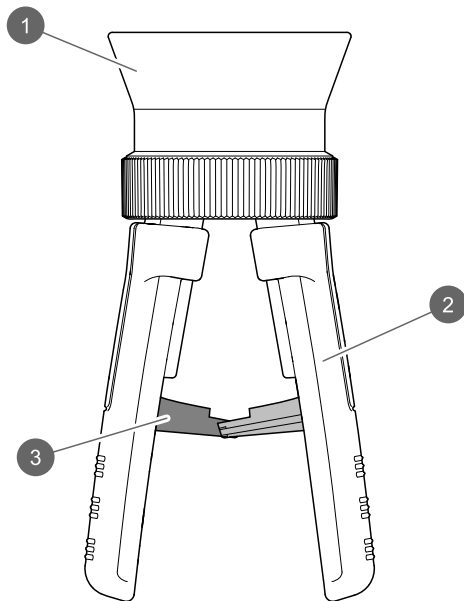
Wenden Sie sich bei Schäden am Produkt an Ihren Sachtler-Kundendienst vor Ort. Die Kundendienststellen in Ihrer Nähe finden Sie unter www.sachtler.com

SpeedLevel Clamp

The Speedlevel clamp has been designed for Sachtler's ENG equipment and is compatible with all Sachtler 100 mm fluid heads. This innovative clamp makes it faster and more convenient for the camera operator to level the fluid head.

Die SpeedLevel Clamp wurde für Sachtler's ENG Produktbereich entwickelt und ist kompatibel mit allen Sachtler 100 mm Fluidköpfen. Diese innovative Klemme macht das Nivellieren des Fluidkopfes schneller und einfacher.

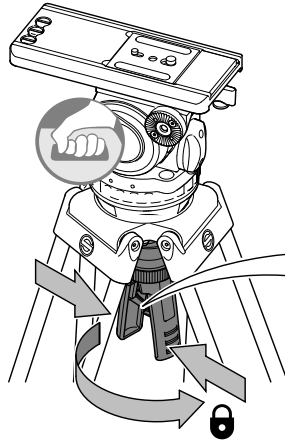
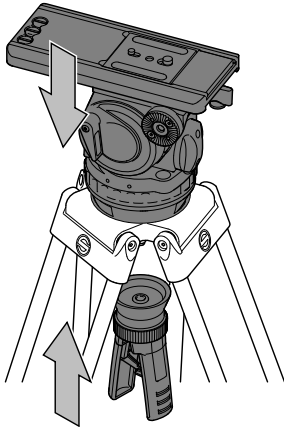
1	Clamp bowl	Klemmschale
2	Handle	Griffe
3	Tension Marker	Markierung Vorspannung



Mounting the SpeedLevel Clamp / Montieren der SpeedLevel Clamp

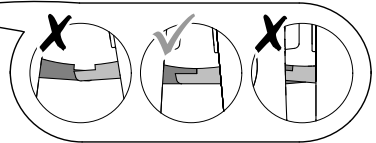


CAUTION! When tightening the SpeedLevel Clamp, the tension markers must meet in the middle.
VORSICHT! Beim Befestigen der SpeedLevel Klemme müssen die Indexmarkierungen in der Mitte überlappen.

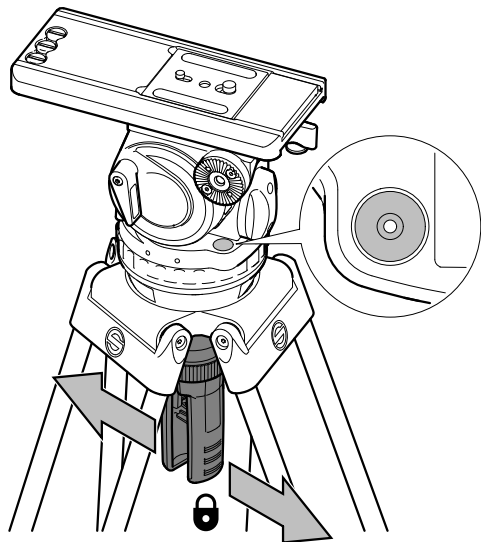
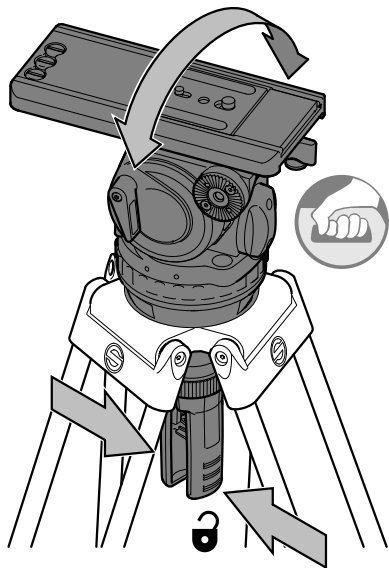


Rotate the SpeedLevel Clamp counter-clockwise until tight, then squeeze the handles together. When the tension markers align in the middle, they are set for max payload.

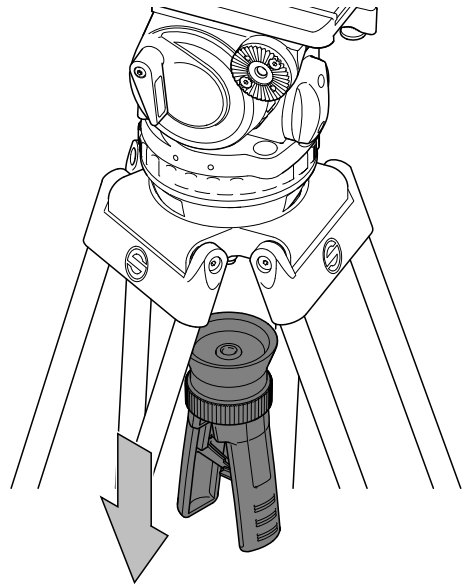
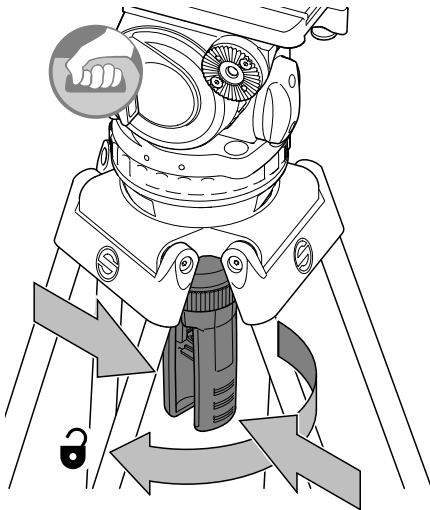
Befestigen Sie die SpeedLevel Klemme durch Drehen gegen den Uhrzeigersinn. Drücken Sie dann die Griffe zusammen und drehen Sie weiter. Die max. Traglast ist erreicht, wenn die Markierungen in der Mitte überlappen.



Levelling the fluid head / Nivellieren des Fluidkopfes



Removing the SpeedLevel Clamp / Abbau der SpeedLevel Clamp



Specification / Daten



0.32 kg (0.72 lbs)



14.3 cm (5.6 in.)



7.3 cm (2.9 in.)



Ø6.1 cm (Ø2.4 in.)



Bowl
100 mm



25 kg (55 lbs)



-40°C to 60°C (-40°F to 140°F)

Warranty

The warranty expires if:

(a) The SpeedLevel Clamp was operated improperly or not in line with the specified technical data.

(b) The SpeedLevel Clamp housing was opened by unauthorized personnel.

Please register your product for an extended warranty period at www.sachtler.com

Gewährleistung

In folgenden Fällen verliert die Gewährleistung ihre Gültigkeit:

(a) Die SpeedLevel Clamp wurde unsachgemäß unter Missachtung der angegebenen technischen Daten eingesetzt.

(b) Das Gehäuse der SpeedLevel Clamp wurde von unqualifiziertem Personal geöffnet.

Unter www.sachtler.com können Sie Ihr Produkt für die erweiterte Gewährleistung registrieren.

Publication No. S2044-4980/2

sachtler 

 **Sachtler**
A Vitec Group Brand



www.sachtler.com